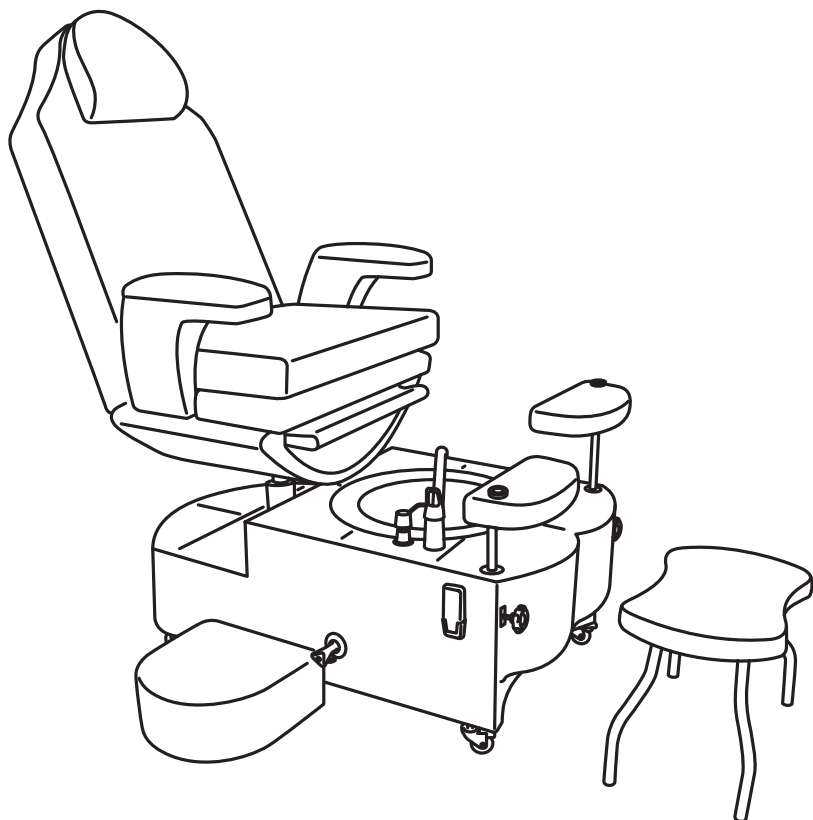


PEDI LINE

4

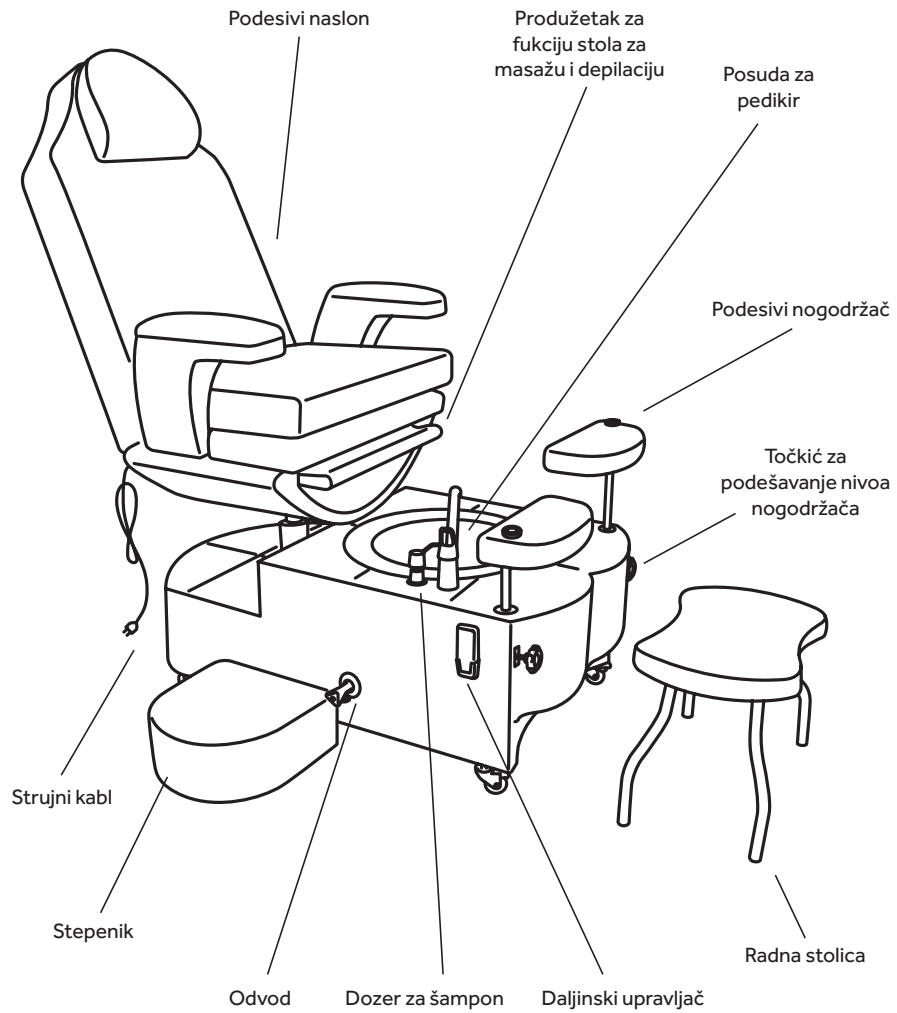
MULTIFUNKCIONALNI
KABINET ZA PEDIKIR,
MASAŽU I KOZMETIKU



UPUTSTVO ZA UPOTREBU

slimline

1. Elementi kabineta

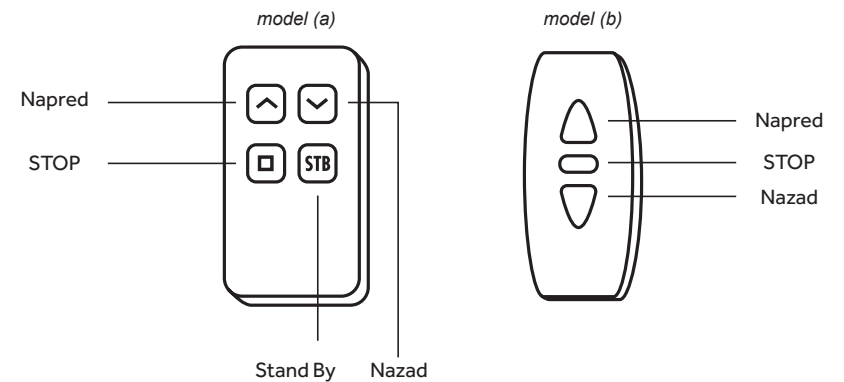


Slika 1.1.

Elementi kabineta - 1

PL 4

Daljinski upravljač:



Dimenzije: postolje 135x67x45cm
horizontalni položaj gornjeg dela: 190x70x70cm

Materijal: metalna konstrukcija (gvoz.cevi 20x20x2mm)
univer ploča 20mm, lesnit 2mm,
sunder 20-40mm, eko koža, keramičke pločice,
kadica, baterija-slavina, dozator za sapun, točkovi.

Pakovanje: zaštićeno streč folijom
po potrebi stavljanje na paletu

Izdržljivost konstrukcije i površine: do 150 kg

Datum proizvodnje: _____

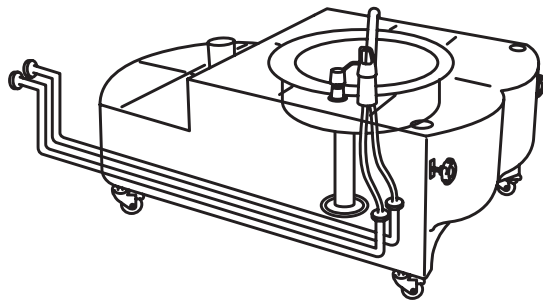
2. Postavljanje kabineta u rad - prvo korištenje -

Nakon postavljanja kabineta na željeno mesto potrebno je povezati ga na vodovodnu i strujnu mrežu.

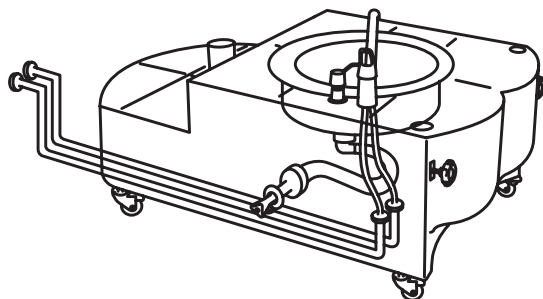
PRIKLJUČENJE KABINETA NA VODOVODNU MREŽU

Dovod vode:

Topla/hladna voda se priključuje odgovarajućim vodovodnim crevima ili cevima na fleksibilna creva od slavine.



Slika 2.1.



Slika 2.2.

Postavljanje kabineta u rad - prvo korištenje - 2

PL 4

Odvod vode:

a) Ako je odvod vode direktno u podu: povezivanjem ugrađene odvodne instalacije iz sifona kadice sa gibljivim crevom prečnika 40mm u odvod ispod postolja u podu (slika 2.1.)

b) Montažom holendera na postojeći ispušni ventil (na bočnoj strani postolja) i gibljivim crevom priključiti na glavni odvod koji može biti u zidu max. na visini od 7cm od nivoa poda ili u podu (slika 2.2.)

c) Ako ne postoji mogućnost pod a) ili b): postavljanjem prikladne posude ispod ispušnog ventila na bočnoj strani postolja

Napomena:

Instalaciju dovoda i odvoda radi stručno lice određeno od strane kupca. Proizvođač ne odgovara za kvarove nastale usled nepravilnog povezivanja na dovod i odvod vode.

POVEZIVANJE KABINETA NA STRUJNU MREŽU:

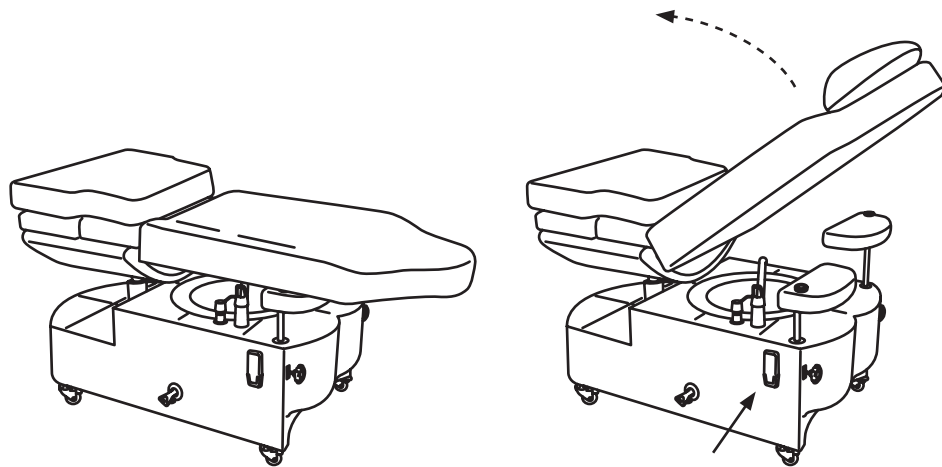
Kabinet se povezuje na strujnu mrežu uključivanjem strujnog kabla od elektromotora u utičnicu od 220V (vidi sliku 1.1.).

Nakon priključivanja na obe mreže kabinet je spreman za rad.

U ZAVISNOSTI ZA KOJU ĆE SE NAMENU KABINET KORISITI
POTREBNO JE PRVO PAŽLJIVO PROČITATI UPUTSTVO KAKO SE
KABINET POSTAVLJA U ŽELJENU POZICIJU.

3. Postavljanje kabineta za pedikir

Ukoliko je kabinet u transportnoj poziciji (slika 3.1.), da bi se postavio u poziciju za pedikir (pozicija A) potrebno je uraditi sledeće:




Slika 3.1.

Slika 3.2.

1. Pritiskom  dugmeta na daljinskom upravljaču pokrenuti podizanje naslona stoliće (slika 3.2.). Kada naslon dođe do 85° (a NIKAKO preko 90°) u odnosu na ležeći položaj, obavezno pritisnuti  STOP na daljinskom upravljaču.

▲ Napomene:

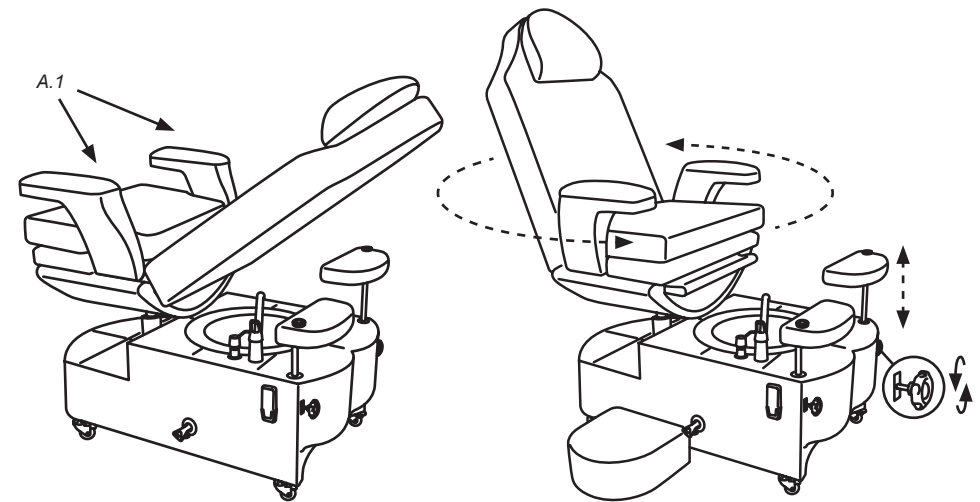
Ukoliko se ne pritisne  STOP naslon će nastaviti da se podiže i može doći do velikog oštećenja stoliće. Pri podizanju ili spuštanju naslona stoliće niko ne sme da bude oslonjen o njega.

Postavljanje kabineta za pedikir - 3

PL 4

2. Namestiti rukohvate u poziciju A.1 tako da su ravne strane sedišta (slika 3.3.)

3. Rotirati stolicu za 180° (slika 3.4.)

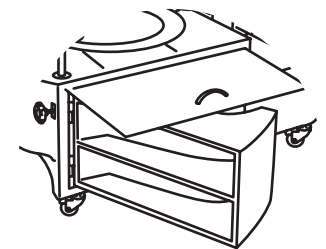


Slika 3.3.

Slika 3.4.

4. Namestiti nogodržače u željenu poziciju za rad. Treći krivi nogodržač se koristi samo za rad pedikira i postavlja se na mesto jednog od ravnih nogodržača.

5. Izvući policu koja se nalazi ispod poklopca sa bočne strane (slika 3.5.). Pravilan položaj police je kada je paralelna sa bočnom stranom postolja.

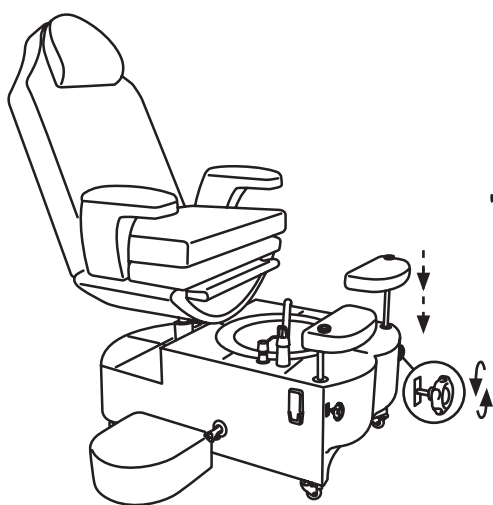


Slika 3.5.

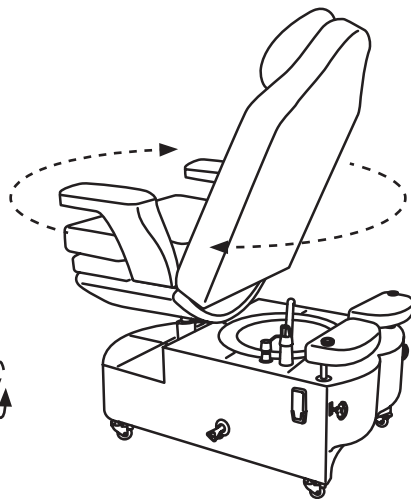
6. Kabinet je spreman za rad.

4. Postavljanje kabineta za masažu i kozmetiku

Ukoliko je kabinet postavljan u poziciju za pedikir (pozicija A) da bi se pravilno postavio u poziciju za masažu ili kozmetiku (pozicija B) potrebno je uraditi sledeće:



Slika 4.1.



Slika 4.2.

1. Spustiti nogoržače do najniže moguće pozicije (slika 4.1.).

2. Rotirati stolicu za 180° (slika 4.2.).

3. Pritiskom dugmeta na daljinskom upravljaču pokrenuti spuštanje naslona stolice (slika 4.3.). Kada naslon dođe do 0° i upadne u svoje ležište na nogodržaču, obavezno pritisnuti STOP na daljinskom upravljaču.

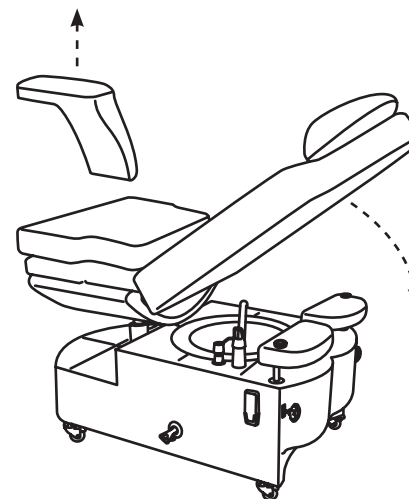
▲ Napomene:

Ukoliko se ne pritisne STOP naslon će nastaviti da se spušta i može doći do oštećenja stolice. Pri podizanju ili spuštanju naslona stolice ne sme niko da bude oslonjen o njega.

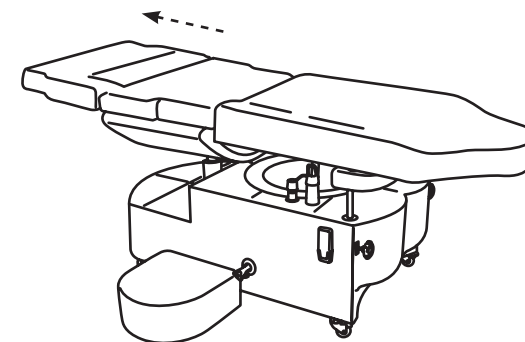
Postavljanje kabineta za masažu i kozmetiku - 4

PL 4

4. Rukonaslone skloniti i namestiti u poziciju B.1.



Slika 4.3.



Slika 4.4.

5. Izvući pokretni produžetak koji se nalazi ispod sedišta i staviti gornji jastuk sa sedišta (slika 4.4.)

6. Visina naslona za kozmetički rad može da se reguliše priskom dugmeta ili . Kada naslon dođe na željenu poziciju obavezno pritisnuti STOP na daljinskom upravljaču.

▲ Napomene:

U cilju obezbeđenja stabilnosti naslona, obavezno se oba nogodržača podižu na moguću visinu, pa se sa daljinskim upravljačem reguliše konačno fiksiranje naslona u ležište nogodržača. Položaj nogodržača se MORA fiksirati sa točkicama.

5. Održavanje

Savetuje se redovno održavanje kabineta.

EKO KOŽE

Redovno održavanje: sa pamučnom krpom natopljenom mlakom vodom uz kružne pokrete.

U slučaju da se pojavi fleka: odstranjuje se sunderom natopljenim sa tečnim sapunom ili sredstvom za pranje sudova uz kružne pokrete. Izbegavati hemijska sredstva na bazi amonijaka i acetona.

KADICE:

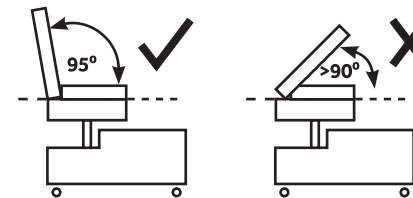
Redovno održavanje: nakon ispuštanja korišćene vode, ponovo usuti oko pola litre vruće vode i pustiti da isteče, a nakon toga sa sredstvom za dezinfekciju oprati, pa potom još isprskati.

Preporučuje se povremeno čišćenje odvodne cevi od strane stručnog lica.

6. Važne napomene ⚠

⚠ U slučaju kvara na ugrađenim delovima proizvođač može da prihvati reklamaciju samo ukoliko ona nije nanešena fizičkim oštećenjem i ukoliko proizvođač ugrađenog dela prihvata reklamaciju.

⚠ U osnovni model kabineta su ugrađeni delovi navedeni u deklaraciji. Svaka nadogradnja kabineta od strane proizvođača mora biti dogovorena pri porudžbini kabineta. Svaka nadogradnja kabineta mimo proizvođača ide na odgovornost kupca. U tom slučaju prestaje važenje garancije.



Nepravilno rukovanje daljinskim upravljačem za podizanje i spuštanje naslona stolice može dovesti do trajnog oštećenja podizača na pogonskom delu stolice. Takva oštećenja se ne priznaju kao reklamacija.



Za penjanje na kabinet uvek koristiti stepenik. Usled prevelikog opterećenja dela postolja sa pločicama može doći do pucanja pločica ili kade. Takva oštećenja se ne priznaju kao reklamacija.



Nepravilno i nepažljivo korišćenje kabineta može da dovede do trajnih oštećenja. Takva oštećenja se ne priznaju kao reklamacija.

slimline

Slimline d.o.o.
Vase Stajića 8, Novi Sad, Srbija
+381.21.463.870, +381.21.547.444

office@slim-line.co.rs
www.slim-line.co.rs
[📍 slimline.novisad.rs](https://www.facebook.com/slimline.novisad.rs)